

トランク型 レコードプレーヤー

取扱説明書



お買い上げいただきまして、ありがとうございます。
ご使用前にこの「取扱説明書」をよくお読みいただき、正しくお使いください。
お読みになったあとは、いつでも見られる所に大切に保管してください。

安全上のご注意

安全にお使いいただくため、ご使用前に必ずお読みください。

●ご使用前にこの「安全上のご注意」をよくお読みのうえ、正しくご使用ください。

●お読みになった後は、本書をいつでも見られる所に保管してください。

この安全上のご注意、取扱説明書および製品への表示は、製品を安全に正しくお使いいただき、あなたや他の人々への危害や財産への損害を未然に防止するため、絵表示をしています。その表示と意味は次のようになっています。



警告

誤った使い方をすると、火災・感電などにより死亡または重傷を負う可能性が想定される内容です。



注意

誤った使い方をすると、けがをしたり周辺の家財に損害を与える可能性が想定される内容です。

注意の促す記号



火災



感電

行為を禁止する記号



禁止



分解禁止



接触禁止



濡れ手禁止

安全に充分配慮して設計されています。しかし、電気製品はすべて、誤った使いかたをすると、火災や感電などにより人身事故になることがあります危険です。事故を防ぐために次のことを必ずお守りください。

万一、異常が起きたら

動作がおかしくなったり、破損してことに気づいたら直ぐに使用を取りやめて商品ページの右下に表示されるチャットからご連絡下さい。

レコード針を購入したいときは

レコード針の連続使用可能時間は200時間前後です。レコード針が摩耗し、音質が悪くなったと思ったら、商品ページから購入可能です。

商品ページのQRコード

(お問い合わせ、レコード針の購入)





火災

感電

下記の注意事項を守らないと火災・感電により死亡や大けがの原因となります。

内部に水や異物が入らないようにする

本機は防水仕様ではありません。火災や感電の危険を避けるために、本機の内部に水が入ったり、濡れないようにご注意ください。本機の近くに水の入った物（コップや花瓶など）を置いたり、雨や湿気にさらさないでください。また、風呂場や屋外の水辺などでは使用しないでください。万一、水や異物が入ったときは、すぐに電源プラグをコンセントから抜き、電源を切ってご相談窓口にご連絡ください。

幼児の手の届かない場所に部品を保管する

小さな部品はお子様や幼児の手の届かない場所に保管してください。誤って飲み込んだ場合は、ただちに医師にご連絡ください。

ケーブル接続部のホコリを除去する

電源プラグにほこりなどがたまっていると、火災の原因となります。定期的に電源プラグを抜いて、乾いた布でほこりを取り除いてください。

異常状態のまま使用しない

次のような異常状態のまま使用すると、火災・感電の原因となります。すぐに電源プラグをコンセントから抜いて使用を中止してください。煙が出ている、変なおいや音がする。/本機を落としてしまった。/本機内部に水や金属が入ってしまった。

裸炎を近くに置かない

本機の上に火がついたロウソクなどの裸火を置かないで下さい。また、焚火の近くで使用する際は十分に距離を取って火の粉がかからない位置で使用して下さい。火災の原因になります。

不適切な環境で使用しない

本機の使用環境温度範囲は5°C~35°C、使用環境湿度は85%以下です。風通しの悪いところや湿度が高すぎる場所、直射日光の当たる場所に設置しないでください。

改造や修理をしない

分解禁止

感電の危険を避けるために、カバーなどを取り外さないでください。修理を行う場合は、資格のあるサービス技術者に修理を依頼してください。また、すきまから金属や燃えやすいもの、その他異物を挿入しないでください。火災・感電の原因となります。

雷が鳴ったら使用しない

接触禁止

落雷や誘電雷により感電・やけど・機器の焼損の原因となります。使用しているときに雷が鳴ったらすぐに本機から離れてください。

濡れた手で電源を抜き差ししない

濡れ手禁止

感電の原因となります。濡れた手で電源を抜き差ししないでください。



下記の注意事項を守らないとけがをしたり
周辺の家財に損害を与えたりすることがあり
ます。

風通しの悪い所に置いたり、 通風孔をふさいだりしない

禁止

布をかけたり、毛足の長いじゅうたんや布団の
上または機器を本箱や組み込み式キャビネット
のような通気が妨げられる狭いところに設置し
ないでください。壁や家具に密接して置いて、
通風孔をふさぐなど、自然放熱の妨げになるよ
うなことはしないでください。過熱して火災や
感電の原因となることがあります。

幼児の手の届かない 場所で使用する

接触禁止

上蓋と本体の隙間や、上蓋を上げて使用してい
るときに、ヒンジ部などに手をはさまれ、けが
の原因となることがあります。お子さまがさわ
らぬようご注意ください。

可燃ガスのエアゾールや スプレーを使用しない

禁止

清掃用や潤滑用などの可燃性ガスを本機に
使用すると、モーターやスイッチの接点、
静電気などの火花、高温部品が原因で引火し、
火災が発生するおそれがあります。

不安定な場所を使用しない

禁止

強度の足りないぐらついた台や振動する場所に
置いたり、本機に乗ったりぶら下がったりしな
いでください。本機が落下したり倒れたりし
て、けがの原因となることがあります。また、
本機を調理台や加湿器のそばなど油煙、湿気あ
るいはほこりの多い場所に置かないでくださ
い。火災・感電の原因となることがあります。

本機の上に物を置かない。

禁止

本機の上に物を置かないでください。落下した
り故障の原因になることがあります。

動線にケーブルを置かない

禁止

配線ケーブルに気をつけてください。配線され
た位置によっては、つまずいたり引っ掛けたり
して、落下や転倒など事故の原因となることが
あります。

移動中はケーブルをはずす

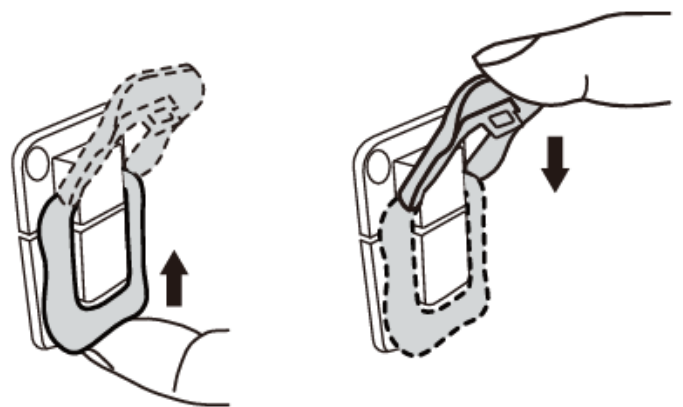
禁止

移動時は電源プラグや接続ケーブルをはずし
てください。また、本機の上に他の機器を乗せた
まま移動しないでください。落下や転倒してけ
がの原因になります。

金具の裏面に指を掛けない

禁止

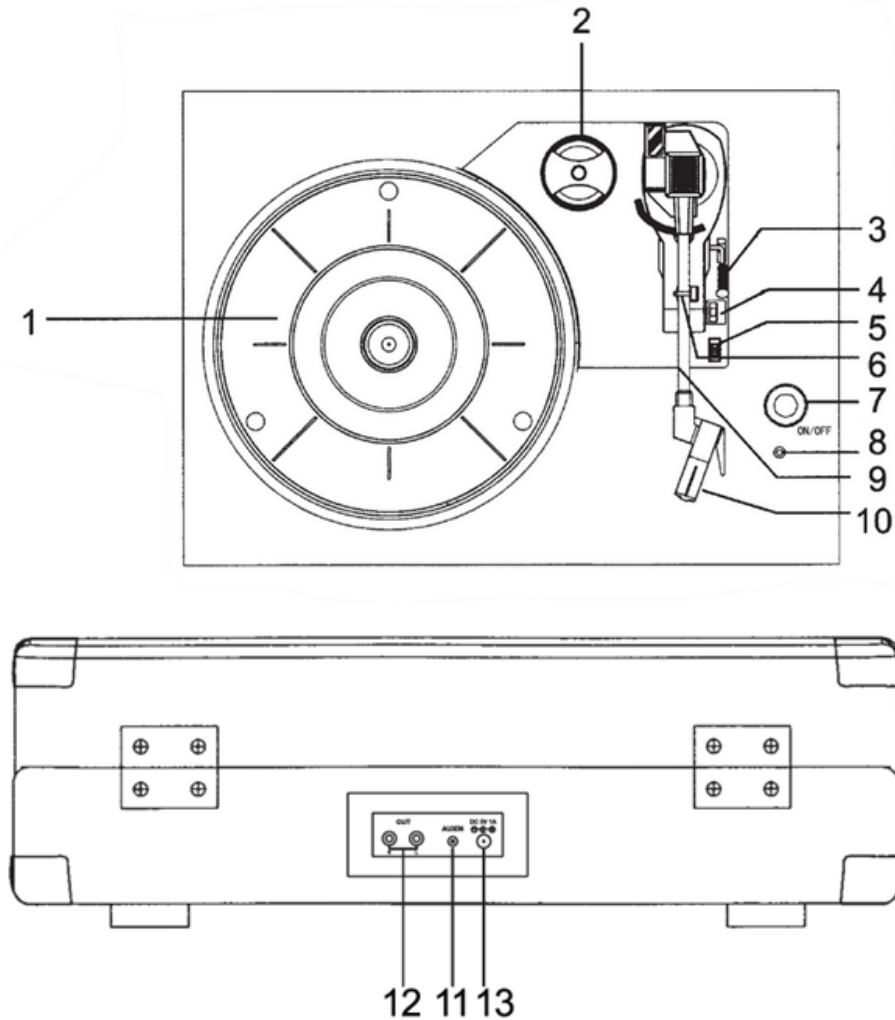
金具裏側がシャープエッジになる可能性がある
ため、金具の裏面に深く指を掛けないように、
下図のように開閉してください。



使用上のご注意

- ・ 楽しい音楽も、時間と場所によっては気になることがあります。隣近所に充分配慮して使用して下さい。
- ・ 本機のお手入れについて。表面の汚れは、中性洗剤をうすめた液に布を浸し、固く絞って拭き取ったあと乾いた布で拭いてください。化学ぞうきんをお使いになる場合は、それに添付の注意書きに従ってください。シンナー、アルコールなどの溶剤を本機にかけないでください。塗装が落ちたり変形することがあります。
- ・ 機器内部の点検について。本機の内部にほこりがたまっただまま使用していると火災や故障の原因となることがあります。お客様のご使用状況によって、定期的に機器内部の掃除を実施してください。
- ・ 蓋や金具の開閉時に手や指を挟まないように注意してください。
- ・ 蓋を閉じる際にはヘッドホン、イヤホンを取り外してください。蓋に挟まることによるコードの断線や、持ち運び中に意図せず蓋が開き故障する恐れがあります。
- ・ 本機を動かす際は引き摺らずに持ち上げて移動してください。
- ・ 本機の持ち運び時には蓋のロックが掛かっていることを確認してください。ロックが正しく掛かっていないと、持ち運び中に蓋が開いてしまう恐れがあります。
- ・ 本機の中に物を入れた状態で移動しないでください。故障の原因になります。
- ・ 製品は必ずゴム足が接地する向きで置いてください。立てた状態で置くと、製品が倒れたり机や床に傷がつく恐れがあります。
- ・ 盤面に歪みやヒビなどがあるレコードを使用しないでください。故障の原因となります。

各部の名称とはたらき



1. ターンテーブル
トーンアームを上げ下げする際に使用
2. EPアダプター（45回転アダプター）
センター穴が大きいEPレコードに使用
3. リフターレバー
トーンアームを上げ下げする際に使用
4. ピッチコントロール
再生するレコードに合わせて回転数を変更
5. オートストップスイッチ
演奏終了時に自動で回転が停止
6. アームレスト
レコードを再生しないときに、
トーンアームを固定して衝撃から守る
7. 電源/ボリュームスイッチ
電源のON/OFFと音量のボリュームを調整
8. ヘッドホン端子（出力）
ヘッドホンに接続する端子
9. トーンアーム
10. カートリッジ
針先の交換方法は次ページを参照
11. AUX端子（入力）
外部から本体のスピーカーに接続する端子
12. アナログオーディオ端子（RCA）（出力）
外部スピーカーに接続する端子
13. 充電端子
付属のType-C変換アダプターを用いて充電

使い方

再生する

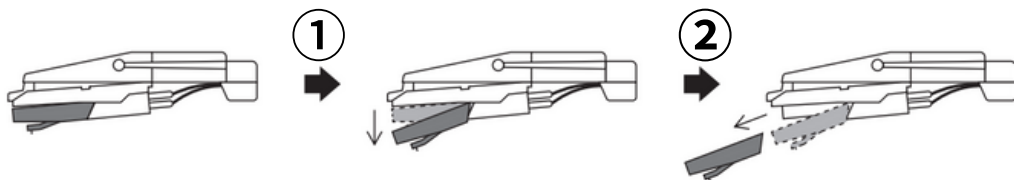
1. 針先を保護している白い針カバーを外します。
2. レコード盤をターンテーブル (No.1) にのせます。
 - ・ 穴が大きいレコード盤の場合は、ECアダプター (45回転アダプター, No.2) をセンタースピンドルにはめてください。
3. スピード切換スイッチを操作して、レコードに合った回転数を選択します。
4. 電源/ボリュームスイッチ (No.7) を右に回して電源を入れます。
5. トーンアームを固定しているアームレスト (No.6) を外します。
6. リフターレバー (No.3) を上げてトーンアームを持ち上げます。
7. トーンアームをレコード盤の演奏位置 (レコード盤の外周) まで移動させます。
8. リフターレバーを下げます。トーンアームがゆっくりと降下し、針先がレコード盤に触れて演奏が始まります。
 - ・ レコード盤に針を下ろすときは、大きなノイズ音が出ないようにボリュームを小さくしておき、針先がレコード盤に触れた後で音量を調整してください。

終了する

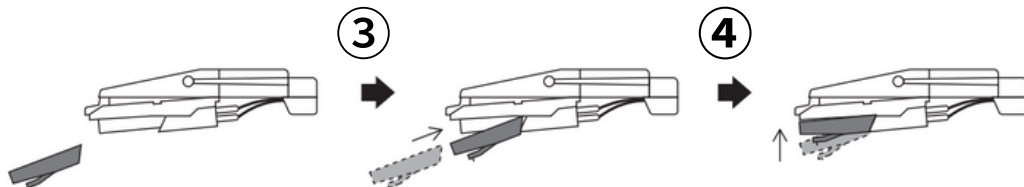
1. ボリュームを下げてからリフターレバーを上げてトーンアームを上げます。
2. トーンアームを元の位置に戻した後、リフターレバーを下げます。
3. 電源を切るには電源/ボリュームスイッチを左に回します。
 - ・ すぐに次の演奏を開始しないときは、アームクランパーでトーンアームを固定してください。
 - ・ しばらくご使用にならない場合は、針先保護のため針カバーをつけてください。

針の交換

- ① 針の先端をそっと引き下げます。
- ② 針を前方に引き出して取り外します。



- ③ 新しい針を用意し、針の後ろをカートリッジに合わせ、針の前端を下向きの角度で挿入します。
- ④ 所定の位置にカチッと収まるまで針の前部をゆっくりと上に持ち上げます。



上記の内容は以下のQRコードから動画でもご確認いただけます



Luggage Type Turntable

Instruction



Thank you for purchasing.

Please read this "Instruction Manual" carefully before use.

After reading, please keep it in a safe place where you can access any time.

Safety Precautions

- Please read "Safety Precautions" carefully before use and use the product correctly.
- After reading, please keep this manual in a place where you can refer any time.

Those safety precautions, instruction manuals, and product labels are provided as pictorial representations to use safely and correctly and to prevent harm to you or others or damage to property. The indications and their meanings are as follows.



This warning indicates the risk of death or serious injury due to fire or electric shock.



This caution indicates the risk of injury or damage to surrounding household goods.

Warning symbols



Fire



Electric Shock

Symbols prohibiting actions



Prohibit



Do not
disassembly



Do not
touch



No wet
hand

The product is designed with full consideration for safety. However, all electrical products can be dangerous if used incorrectly, resulting in personal injury from fire or electric shock. To prevent accidents, be sure to observe the following precautions.

When a machine malfunctions

If you notice that the product is malfunctioning or damaged, please stop using it immediately and contact us through the chat that appears in the lower right corner of the product page.

When you want to purchase record needles.

If you want to purchase record needles, please note the following information. Record needles can be used continuously for approximately 200 hours. If you find that the record needle has worn out and the sound quality has dropped, you can purchase replacement needles from the product page.

QR code for product page

(Inquiry, purchase of record needles)



Warning



Fire



Electric shock

Keep the following precautions to avoid fire or electric shock that can cause death or serious injury.

Prevent contamination

Inhibit

This product is not waterproof. To avoid risk of fire or electric shock, do not allow water to enter or get wet inside. Do not place objects filled with water (cups, vases, etc.) near this product or expose it to rain or moisture. Also, do not use the product in a bathroom or outdoors near water. If water or foreign matter enter the unit, immediately remove the power plug and turn off the power.

Keep out of reach of children.

Inhibit

Keep small parts out of reach of children and infants. If accidentally swallowed, contact a physician immediately.

Do not use in abnormal conditions

Inhibit

Use of the product under the following abnormal conditions will cause fire or electric shock. Immediately unplug the power plug from the outlet and discontinue use. Smoke, strange smells or noises are coming out. /The unit has been dropped. /Water or metal has gotten inside the unit.

Keep flames nearby.

Inhibit

Do not place lit candles or other burning items on the product. Also, when using the product near a fire, keep a sufficient distance and use the product in a position where it will not be exposed to sparks from the fire.

Do not use in incorrect environment

Inhibit

The operating temperature range is 5°C to 35°C, and the operating humidity is 85% or less. Do not place with poor ventilation, too much humidity, or in direct sunlight.

No modification or repair

Do not
Disassembly

To avoid risk of electric shock, do not remove covers, etc. Do not attempt to repair the product yourself. Do not insert metal, flammable materials, or other foreign objects through the gaps. Fire or electric shock may be caused.

Not to be used when lightning strikes.

To not
touch

Lightning strike or induced lightning cause electric shock, burns, or equipment burnout. If lightning strikes while the product is in use, immediately leave the product.

Do not touch the power supply with wet hands

No wet
hand

Touching the power supply with wet hands will cause electric shock.

Remove dust from cable connections

Inhibit

Dust accumulated on the power plug can cause a fire. Periodically unplug and remove dust with a dry cloth.



Caution

Failure to observe the following precautions risks injury or damage to surrounding household goods.



Do not place in a poorly ventilated area or block air vents.

Inhibit

Do not place the product under a cloth, on a carpet or in a narrow space where ventilation is obstructed, such as in a bookcase or built-in cabinet. Do not place the product close to a wall or furniture to block the ventilation holes or otherwise interfere with natural heat dissipation.



Use in a place out of reach of young children

Do not touch

Do not put your hand in the gap between the top cover and the main unit, or on the hinge when the top cover is in use with the lid up. Hands can get caught and cause injury.



Do not use aerosols or sprays of flammable gases

Inhibit

Do not use flammable gases such as those used for cleaning or lubrication in this product. Sparks from the motor, switch contacts, static electricity, etc., and hot parts can ignite and cause a fire.



Do not use in unstable places

Inhibit

Do not place the product on a wobbly stand or ride or hang on the product. The product fall over and cause injury. Do not place the product on a cooking stove, near a humidifier, or a lot of oily smoke, humidity, or dust. Doing so may cause fire or electric shock.



Inhibit

Do not place any objects on the product

Do not place any objects on top of this unit. Objects may fall and cause injury or damage to the product.



Inhibit

No cables in the flow line

Be careful with the placement of wiring cables. Depending on where they are wired, accidents may occur, such as tripping and falling.



Inhibit

Disconnect cables while moving.

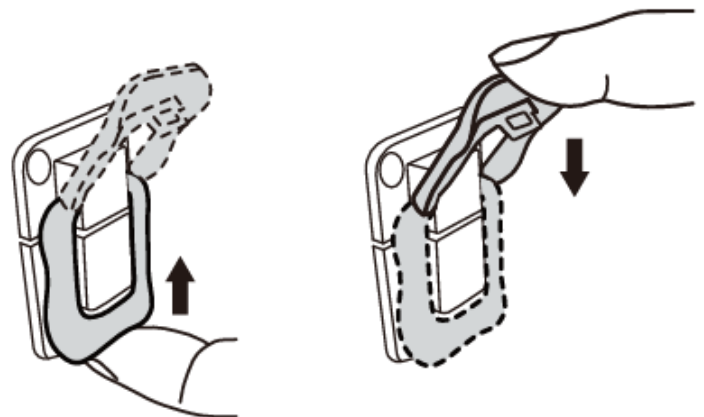
Remove the power plug and connection cables when moving the product. Do not move the product with other equipment on top of it. The product may fall or topple over, resulting in injury.



Inhibit

Do not put your fingers on the back of the metal fittings

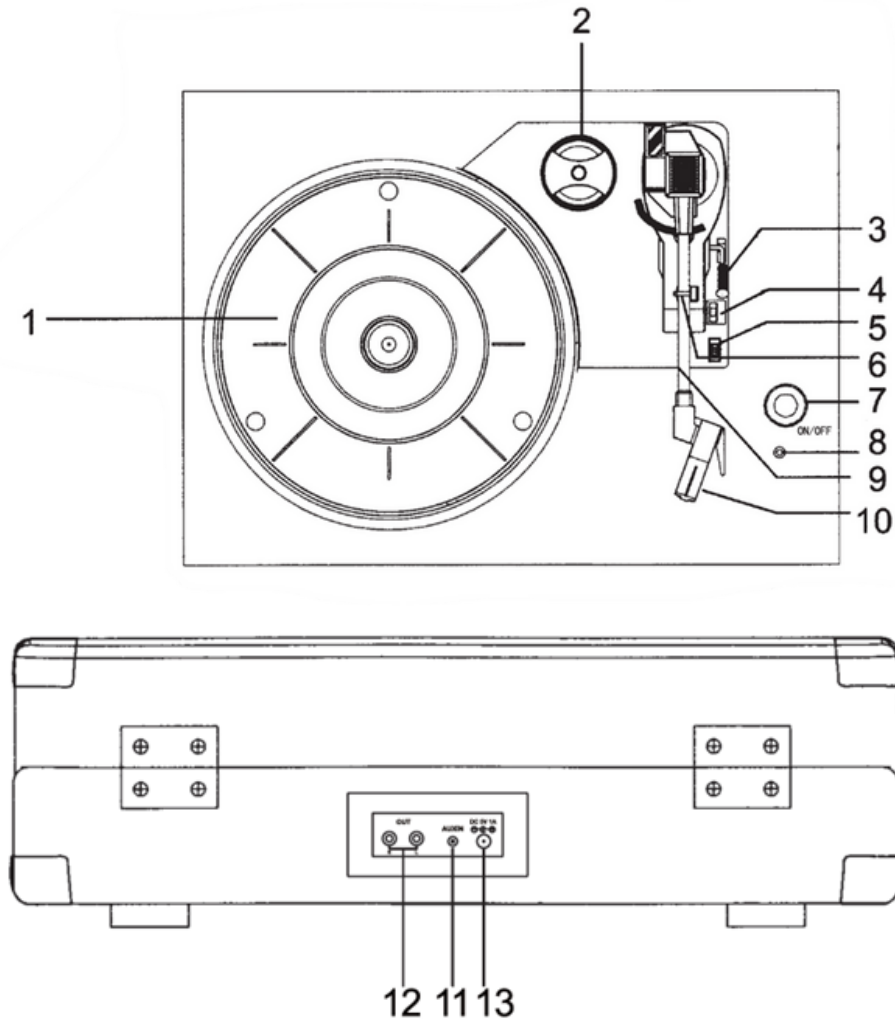
The backside of the metal fitting may become sharp-edged. Do not put your fingers deeply on the backside of the metal fitting. Open and close as shown in the figure below.



Precautions for use

- Even enjoyable music can be disturbing at certain times and places. Please be considerate of your neighbors when using this product.
- Product care. To clean the surface, soak a cloth in a solution of neutral detergent and wring it out tightly, then wipe with a dry cloth. When using chemical cleaning cloths, please follow the instructions attached. Do not apply solvents such as thinner or alcohol. The surface paint degrade or deform.
- Inspection of the inside of products. Using the product with dust inside cause fire or malfunction. Please clean the inside of the equipment regularly.
- Be careful not to pinch your hands or fingers when opening or closing the lid or hardware.
- Remove headphones and earphones when closing the lid. The cord may break due to being caught in the lid, or the lid open unintentionally while being carried, causing a malfunction.
- When moving the product, lift it up and move it without dragging.
- Please lock the lid when carrying the product. If the lock is not properly engaged, the lid will open during transportation.
- Do not move the product by placing objects in it. The product will malfunction.
- Please be sure to place the product with the rubber feet facing the ground. If the product is placed in an upright position, it may fall over or scratch the desk or floor.
- Do not use records with distorted or cracked surfaces. The product will malfunction.

Names and Functions of Parts



1. Turntable

2. EP adapter (45 rpm adapter)

Used for EP records which have a large center hole

3. Lifter lever

To move the tone arm up and down.

4. Pitch control switch

Changes the speed of rotation to match the size of the record disc.

5. Auto-stop switch

Automatically stops turntable rotation at the end of a performance

6. Arm rest

Used to secure the tone arm and protect it from shocks when not playing records

7. Power/volume switch

Power on/off and volume control

8. Headphone jack (output)

Terminal to connect to headphones

9. Tone arm

10. Cartridge

See next page for needle tip replacement

11. AUX terminal (input)

Terminal for connecting external speakers.

12. Analog audio terminals (RCA) (output)

Terminal for connecting to external speakers.

13. Charging terminal

Charging using the included Type-C conversion adapter.

How to use

Playback

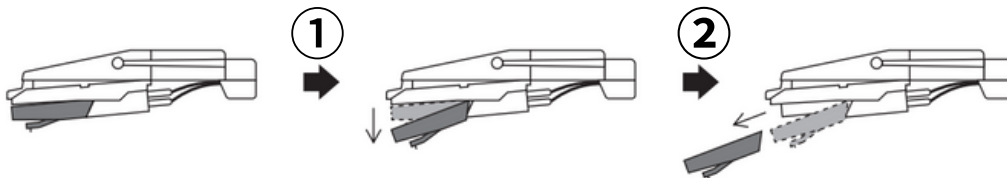
1. Remove the white needle cover protecting the needle tip.
2. Place the vinyl disc on the turntable. If your record disc has a large hole, insert the supplied EP adopter (45 rpm adapter, No.2) into the center spindle.
3. Operate the pitch control switch (No.4) to select the appropriate RPM for the record.
4. Turn the Power/volume switch (No.7) clockwise to turn on the power.
5. Remove the arm rest securing the tone arm.
6. Raise the lifter lever and lift the tone arm.
7. Move the tone arm to the playing position of the vinyl disc.
8. Lower the lifter lever. The tone arm slowly lowers and the needle tip touches the disc to start playing. When lowering the needle onto the record disc, turn the volume down to a low level to avoid loud noises. Adjust the volume after the needle tip touches the record disc.

Termination

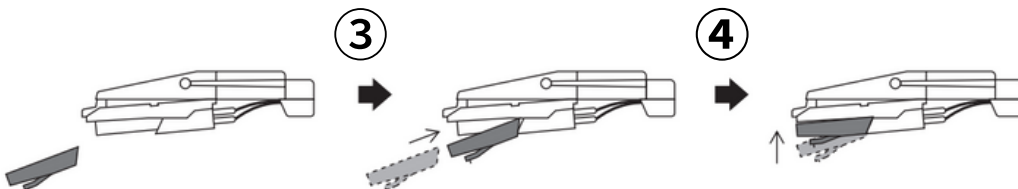
1. turn down the volume and then raise the lifter lever. Then raise the tone arm.
2. hold the finger rest on the headshell and return the tone arm to starting position. Then lower the lifter lever.
3. turn the ON/OFF volume knob to the left to turn off the power.
(1) If you will not start playing soon, secure the tone arm with the arm clasper.
(2) If you will not be using for a while, attach needle cover to protect the needle tip.

How to exchange needles

- ① Slowly pull down the tip of the needle.
- ② Pull the needle straight forward to remove it.



- ③ Prepare a new needle, align the back of the needle with the cartridge, and insert the front end of the needle at a downward angle.
- ④ Slowly lift the front of the needle upward until it snaps into place.



Please see the video from the QR code

